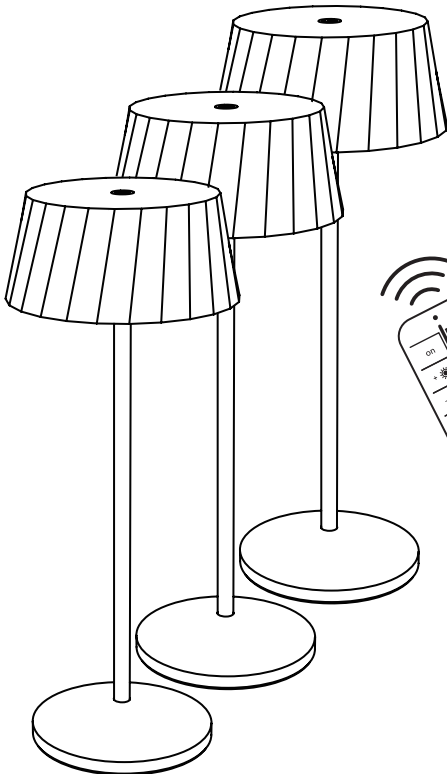


Facetta RC

Akku-Tischleuchte 3er Set
Rechargeable table lamp set of 3
Lampe de table rechargeable, set de 3
Set di 3 lampade da tavolo ricaricabili
Juego de 3 lámparas de mesa recargables
Oplaadbare tafellamp set van 3
Ładowalna lampa stołowa zestaw 3
Újratölthető asztali lámpa 3 darabos készlet

CE RoHS IP44   

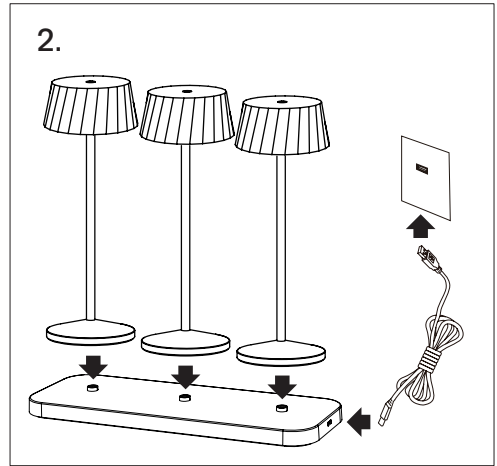
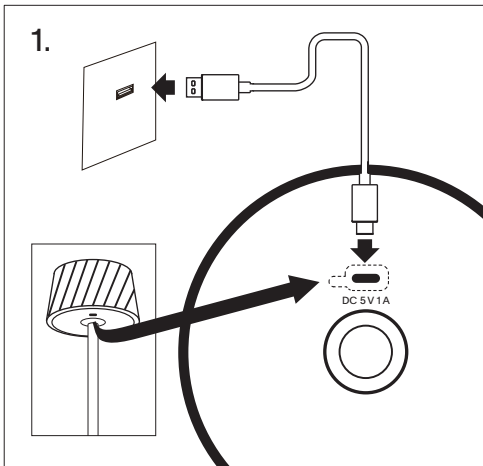


[DE] Bedienungsanleitung
[EN] Instructions for use
[FR] Mode d'emploi
[IT] Istruzioni d'uso
[ES] Operación manual
[NL] Bedieningsinstructies
[PL] Instrukcja obsługi
[HU] Használati utasítás

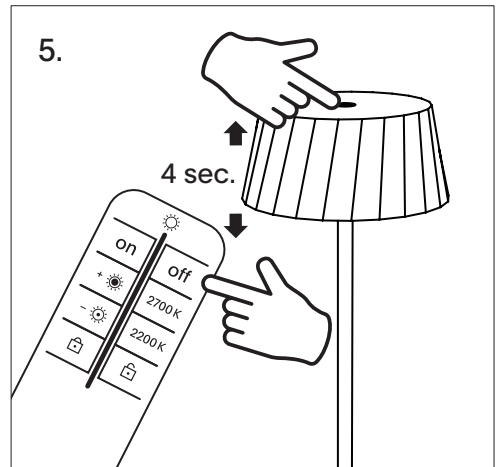
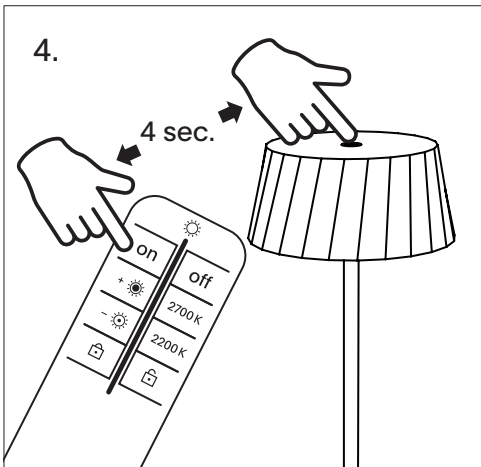
4520601 nachtschwarz / midnight black / noir nuit /
nero notte / negro medianoche /
middernacht zwart / czarny o północy /
éjfékete

4520601 dünenbeige / dune beige / beige dune /
beige duna / beige duna / duin beige /
beż wydmy / dűne bézs

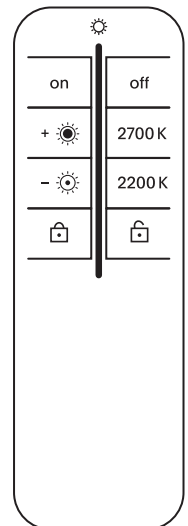
- [DE] Akku-Tischleuchte 3er Set
- [EN] Rechargeable table lamp set of 3
- [FR] Lampe de table rechargeable, set de 3
- [IT] Set di 3 lampade da tavolo ricaricabili
- [ES] Juego de 3 lámparas de mesa recargables
- [NL] Oplaadbare tafellamp set van 3
- [PL] Ładowalna lampa stołowa zestaw 3
- [HU] Újratölhető asztali lámpa 3 darabos készlet



SIGOR Licht GmbH, Eichenthofer Weg 81, 42279 Wuppertal, Germany, Telefon +49 2339 1261-0, www.sigor.de, info@sigor.de



- [DE] Fernbedienung koppeln und entkoppeln
- [EN] Pairing and unpairing the remote control
- [FR] Coupler et découpler la télécommande
- [IT] Accoppiamento e disaccoppiamento del telecomando
- [ES] Emparejar y desemparejar el mando a distancia
- [NL] Afstandsbediening koppelen en ont koppelen
- [PL] Łączenie i rozłączanie pilota zdalnego sterowania
- [HU] Távirányító párosítása és párosításának megszüntetése



Facetta RC Akku-Tischleuchte 3er Set

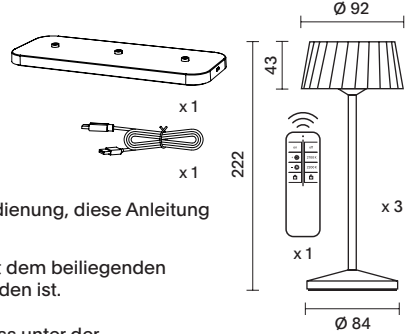
Bedienungsanleitung

1. Benutzung

Dieses Produkt dient ausschließlich der Beleuchtung und ist nicht für den Einsatz unter starken mechanischen Belastungen oder bei starker Verschmutzung geeignet. Die Leuchte besitzt die Schutzart IP44 und kann im Außenbereich verwendet werden. Die Ladestation verfügt über die Schutzart IP20 und ist ausschließlich für den Einsatz in Innenräumen vorgesehen. Zur Reinigung sollte lediglich eine milde Seifenlösung verwendet werden. Das Produkt ist vor aggressiven Umgebungsbedingungen zu schützen.

2. Technische Daten

- Leistung: 1,3 W
- Lichtstrom: 150 + 135 lm
- Ra (CRI): 80
- Akku Ladezeit: 6,5 h
- Schutzklasse: III, SELV
- Betriebsspannung: DC 5 V/2 A
- Lichtfarbe: 2.700 + 2.200 K
- Akku: Li-Ion, 2 x 2.000 mAh
- Leuchtdauer: bis zu 12 h
- Schutzart: Leuchte IP44
Ladestation IP20

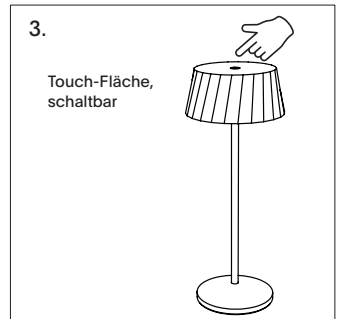
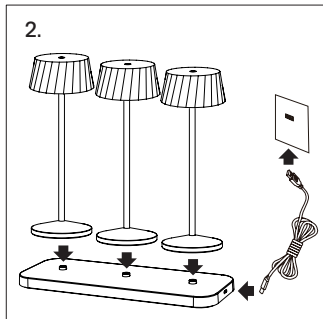
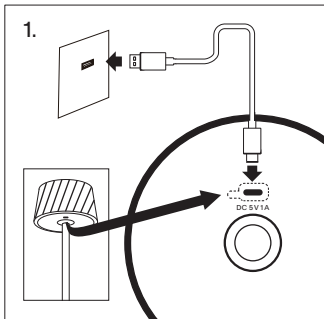


3. Lieferumfang:

3 Facetta RC Tischleuchten, Ladestation, USB-Ladekabel, Fernbedienung, diese Anleitung

4. Anleitung

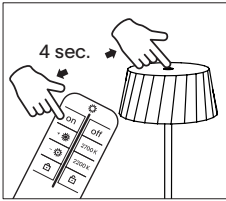
- 1) Laden Sie die Leuchten vor dem ersten Gebrauch 6,5 Stunden mit dem beiliegenden Ladekabel auf, um sicherzustellen, dass der Akku vollständig geladen ist.
- 2) Laden mit USB-C Kabel (Abb. 1)
Verbinden Sie mit dem beiliegenden Ladekabel den Ladeanschluss unter der Silikonabdeckung direkt mit ihrem USB-C Netzteil mit 5V/2A (Abb. 1.)
- 3) Laden mit USB-C Kabel und Ladestation (Abb. 2)
Stellen Sie die Leuchten auf die Ladestation und verbinden Sie den USB-C Port am Sockel mit ihrem USB-C Netzteil (Abb. 2)
- 4) Während des Ladevorgangs leuchtet die Anzeige neben dem Port orange.
Wenn die Anzeige neben dem Ladeanschluss grün leuchtet, ist der Ladevorgang abgeschlossen.
- 5) Schalten und ändern der Lichtfarbe durch antippen, halten Sie die Fläche gedrückt um die Helligkeit anzupassen. (Abb. 3)



5. Wichtige Hinweise

- Während der Verwendung darf der Neigungswinkel der Leuchte nicht mehr als 15° betragen, da die Leuchte sonst kippt.
- Der Akku verfügt über einen Überladeschutz und kann ausgetauscht werden.
- Die LED der Leuchte sind nicht austauschbar.
- Altgerät und Akku sind getrennt vom Hausmüll zu entsorgen, bitte beachten Sie die nebenstehenden Entsorgungshinweise.
- Verwenden Sie nur USB-C Netzteile mit 5V/2A, SELV und CE-Kennzeichen.

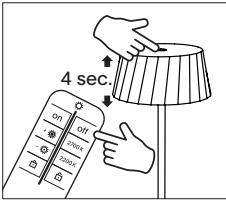




Koppeln:

Den An-Knopf der Leuchte und den On-Button der Fernbedienung gleichzeitig für 4 Sekunden gedrückt halten.

Die Fernbedienung blinkt kurz – die Leuchte ist nun verbunden.



Entkoppeln:

Den An-Knopf der Leuchte und den Off-Button der Fernbedienung gleichzeitig für 4 Sekunden gedrückt halten.

Die Fernbedienung blinkt kurz – die Leuchte ist nun getrennt.



Hinweistext für Hersteller nach § 18 BattG

Das Symbol des durchgestrichenen Mülleimers auf Batterien oder Akkumulatoren besagt, dass diese am Ende ihrer Lebensdauer nicht im Hausmüll entsorgt werden dürfen. Sofern Batterien oder Akkumulatoren Quecksilber (Hg), Cadmium (Cd) oder Blei (Pb) enthalten, finden Sie das jeweilige chemische Zeichen unterhalb des Symbols des durchgestrichenen Mülleimers. Sie sind gesetzlich verpflichtet, alte Batterien und Akkumulatoren nach Gebrauch zurückzugeben. Sie können dies kostenfrei im Handelsgeschäft oder bei einer anderen Sammelstelle in Ihrer Nähe tun. Adressen geeigneter Sammelstellen können Sie von Ihrer Stadt- oder Kommunalverwaltung erhalten.

Batterien können Stoffe enthalten, die schädlich für die Umwelt und die menschliche Gesundheit sind. Besondere Vorsicht ist aufgrund der besonderen Risiken beim Umgang mit lithiumhaltigen Batterien geboten. Durch die getrennte Sammlung und Verwertung von alten Batterien und Akkumulatoren sollen negative Auswirkungen auf die Umwelt und die menschliche Gesundheit vermieden werden.

Bitte vermeiden Sie die Entstehung von Abfällen aus alten Batterien soweit wie möglich, z.B. indem Sie Batterien mit längerer Lebensdauer oder aufladbare Batterien bevorzugen. Bitte vermeiden Sie die Vermüllung des öffentlichen Raums, indem Sie Batterien oder batteriehaltige Elektro- und Elektronikgeräte nicht achtlos liegenlassen. Bitte prüfen Sie Möglichkeiten, eine Batterie anstatt der Entsorgung einer Wiederverwendung zuzuführen, beispielsweise durch die Rekonditionierung oder die Instandsetzung der Batterie.

Weitere Informationen zum Batteriegesetz finden Sie auch im Internet unter www.batteriegesetz.de.

© by hesselmann service GmbH

Entsorgungshinweise

Besitzer von Altgeräten müssen diese einer vom unsortierten Siedlungsabfall getrennten Entsorgung zuführen. Altgeräte sind nicht über den Hausmüll, sondern über spezielle Sammel- und Rückgabesysteme zu entsorgen.

Besitzer von Altgeräten haben Batterien und Akkumulatoren, die nicht vom Altgerät umschlossen sind, sowie Lampen, die zerstörungsfrei aus dem Altgerät entnommen werden können, im Regelfall vor der Abgabe an einer Erfassungsstelle vom Altgerät zu trennen. Das gilt nicht, soweit Altgeräte bei öffentlich-rechtlichen Entsorgungsträgern abgegeben und dort zum Zwecke der Vorbereitung zur Wiederverwendung separiert werden. Besitzer von Altgeräten aus privaten Haushalten können diese bei den Sammelstellen der öffentlich-rechtlichen Entsorgungsträger oder bei den von Herstellern und Vertreibern im Sinne des ElektroG eingerichteten Rücknahmestellen unentgeltlich abgeben. Ein Onlineverzeichnis der Sammel- und Rücknahmestellen finden Sie hier:

<https://eschrott-entsorgen.org/>

Manche Altgeräte enthalten sensible personen bezogene Daten, insbesondere Geräte der Informations- und Telekommunikationstechnik wie Computer und Smartphones. Es liegt in Ihrem eigenen Interesse zu beachten, dass Sie selbst für die Löschung der Daten auf den zu entsorgenden Altgeräten verantwortlich sind. Das auf Elektro- und Elektronikgeräten abgebildete Symbol einer durchgestrichenen Mülltonne bedeutet, dass das Gerät am Ende seiner Lebensdauer getrennt vom unsortierten Siedlungsabfall zu entsorgen ist.“

Facetta RC

Rechargeable table lamp set of 3

Instructions for use

1. Use purpose

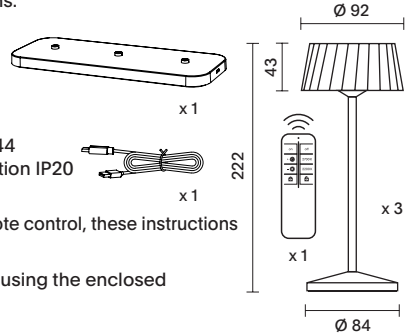
This product is for lighting purposes only and is not suitable for use under heavy mechanical loads or in the event of heavy soiling. The light has an IP44 protection rating and can be used outdoors. The charging station has an IP20 protection rating and is intended for indoor use only. Only a mild soap solution should be used for cleaning. The product must be protected from aggressive environmental conditions.

2. Technical data

- Power: 1.3 W
- Luminous flux: 150 + 135 lm
- CRI: 80
- Battery charging time: 6.5 h
- Protection class: III, SELV

- Operating voltage: DC 5V/2A
- Light colour: 2.700 + 2.200 K
- Battery: Li-Ion, 2 x 2.000 mAh
- Lighting duration: up to 12 h
- Protection rating: Luminaire IP44

Charging station IP20

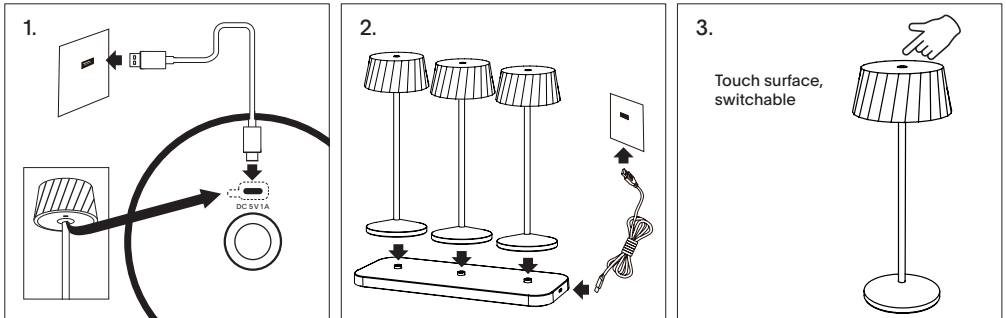


3. Scope of delivery:

3 Facetta RC table lamps, charging station, USB charging cable, remote control, these instructions

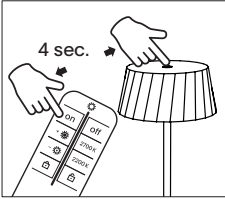
4. Instructions

- 1) Before using the lights for the first time, charge them for 6.5 hours using the enclosed charging cable to ensure that the battery is fully charged.
- 2) Charging with USB-C cable (Fig. 1)
Use the enclosed charging cable to connect the charging port under the silicone cover directly to your USB-C power adapter with 5V/2A (Fig. 1).
- 3) Charging with USB-C cable and charging station (Fig. 2)
Place the lights on the charging station and connect the USB-C port on the base to your USB-C power supply unit (Fig. 2)
- 4) During the charging process, the indicator next to the port lights up orange.
When the indicator next to the charging port lights up green, the charging process is complete.
- 5) Switch and change the light colour by tapping and holding the surface to adjust the brightness. (Fig. 3)



5. Important notes

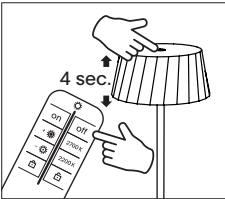
- During use, the angle of inclination of the light must not exceed than 15° during use, otherwise the light will tilt.
- The battery has overcharge protection and can be replaced.
- The LEDs in the light are not replaceable.
- The old device and battery must be disposed of separately from household waste; please observe the disposal instructions opposite.
- Only use USB-C power supply units with 5V/2A, SELV and CE marking.



Pairing:

Press and hold the On button on the light and the On button on the remote control simultaneously for 4 seconds.

The remote control will flash briefly – the light is now connected.



Unpairing:

Press and hold the On button on the light and the Off button on the remote control simultaneously for 4 seconds.

The remote control will flash briefly – the light is now disconnected.



Information text for manufacturers according to § 18 BattG

The symbol of the crossed-out dustbin on batteries or accumulators indicates that they must not be disposed of with household waste at the end of their service life. If batteries or accumulators contain mercury (Hg), cadmium (Cd) or lead (Pb), you will find the respective chemical symbol below the symbol of the crossed-out dustbin. You are legally obliged to return old batteries and accumulators after use. You can do this free of charge at a retail outlet or at another collection point near you. You can obtain the addresses of suitable collection centres from your city or local authority.

Batteries may contain substances that are harmful to the environment and human health. Particular care should be taken when handling batteries containing lithium due to the special risks involved. The separate collection and recycling of old batteries and accumulators should prevent negative effects on the environment and human health.

Please avoid the generation of waste from old batteries as far as possible, e.g. by favouring batteries with a longer service life or rechargeable batteries. Please avoid littering public spaces by not carelessly leaving batteries or electrical and electronic equipment containing batteries lying around. Please check the options for reusing a battery instead of disposing of it, for example by reconditioning or repairing the battery.

Further information on the Battery Act can also be found on the Internet at www.batteriegesetz.de.

© by hesselmann service GmbH

Disposal instructions

Owners of old appliances must dispose of them separately from unsorted municipal waste. Old appliances must not be disposed of with household waste, but via special collection and return systems.

As a rule, owners of old appliances must separate batteries and accumulators that are not enclosed in the old appliance, as well as lamps that can be removed from the old appliance without destroying them, from the old appliance before handing them in at a collection point. This does not apply if old appliances are handed in to public waste management authorities and separated there for the purpose of preparation for reuse. Owners of old appliances from private households can hand them in free of charge at the collection points of the public waste management authorities or at the take-back centres set up by manufacturers and distributors in accordance with the ElektroG. You can find an online list of collection and take-back centres here: <https://eschrott-entsorgen.org/>

Some old appliances contain sensitive personal data, especially information and telecommunications technology devices such as computers and smartphones. It is in your own interest to note that you yourself are responsible for deleting the data on the old appliances to be disposed of. The crossed-out wheeled bin symbol on electrical and electronic equipment means that the equipment must be disposed of separately from unsorted municipal waste at the end of its life.

Facetta RC

Lampe de table rechargeable, set de 3

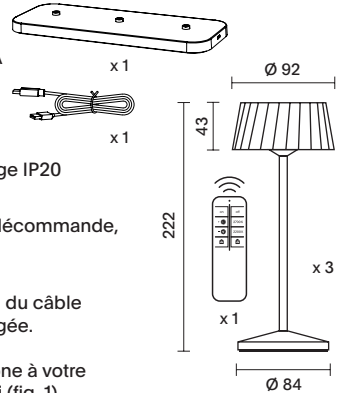
Mode d'emploi

1. L'utilisation

Ce produit sert uniquement à l'éclairage et n'est pas conçu pour être utilisé dans des conditions de fortes contraintes mécaniques ou de fort encrassement. Le luminaire possède le type de protection IP44 et peut être utilisé à l'extérieur. La station de recharge dispose d'un type de protection IP20 et est exclusivement prévue pour une utilisation à l'intérieur. Pour le nettoyage, il suffit d'utiliser une solution savonneuse douce. Le produit doit être protégé contre les conditions ambiantes agressives.

2. Données techniques

- Puissance : 1,3 W
- Flux lumineux : 150 + 135 lm
- IRC : 80
- Temps de charge de la batterie : 6,5 h
- Classe de protection : III, SELV
- Tension de fonctionnement : DC 5V/2A
- Couleur de lumière : 2.700 + 2.200 K
- Batterie : Li-Ion, 2x2.000 mAh
- Durée d'éclairage : jusqu'à 12 h
- Type de protection : Luminaire IP44

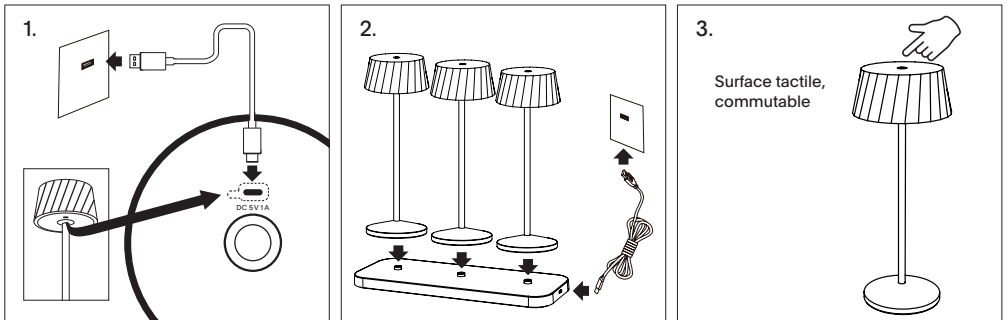


3. Livraison :

3 Lampes de table Facetta RC, station de charge, câble de charge USB, télécommande, ce mode d'emploi

4. Instructions

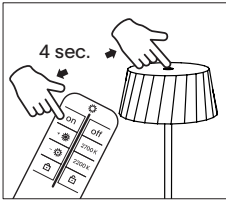
- 1) Avant la première utilisation, chargez la lampe pendant 6,5 heures à l'aide du câble de charge fourni afin de vous assurer que la batterie est entièrement chargée.
- 2) Chargement avec le câble USB-C (fig. 1)
Connectez directement le port de chargement sous le couvercle en silicone à votre adaptateur secteur USB-C (5V/2A) à l'aide du câble de chargement fourni (fig. 1).
- 3) Charge avec câble USB-C et station de charge (fig. 2)
Placez les lampes sur la station de charge et connectez le port USB-C du socle à votre adaptateur secteur USB-C (fig. 2).
- 4) Pendant le chargement, le voyant à côté du port s'allume en orange.
Lorsque le voyant situé à côté du port de chargement s'allume en vert, le chargement est terminé.
- 5) Allumer et changer la couleur de la lumière en tapotant, maintenir la surface appuyée pour ajuster la luminosité. (fig. 3)



5. Remarques importantes

- Pendant l'utilisation, l'angle d'inclinaison de la lampe ne doit pas dépasser 15°, sinon la lampe risque de basculer.
- La batterie dispose d'une protection contre la surcharge et peut être remplacée.
- Les LED du luminaire ne sont pas interchangeable.
- L'appareil usagé et l'accu doivent être éliminés séparément des déchets ménagers, veuillez respecter les consignes d'élimination ci-contre.
- N'utilisez que des adaptateurs secteur USB-C 5V/2A, SELV et marqués CE.

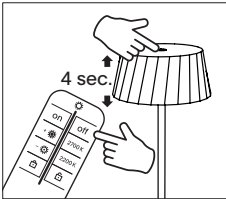




Coupler :

Maintenez enfoncés simultanément le bouton « On » du luminaire et le bouton « On » de la télécommande pendant 4 secondes.

La télécommande clignote brièvement : la lampe est désormais connectée.



Découpler :

Maintenez enfoncés simultanément le bouton « On » de la lampe et le bouton « Off » de la télécommande pendant 4 secondes.

La télécommande clignote brièvement : la lampe est désormais déconnectée.




Texte d'information pour les fabricants selon § 18 BattG

Le symbole de la poubelle barrée sur les piles ou les accumulateurs signifie qu'ils ne doivent pas être jetés avec les ordures ménagères à la fin de leur durée de vie. Si les piles ou les accumulateurs contiennent du mercure (Hg), du cadmium (Cd) ou du plomb (Pb), vous trouverez le symbole chimique correspondant sous le symbole de la poubelle barrée. Vous êtes légalement tenu de rapporter les piles et accumulateurs usagés après usage. Vous pouvez le faire gratuitement dans votre magasin ou dans un autre point de collecte proche de chez vous. Vous pouvez obtenir les adresses des points de collecte appropriés auprès de votre municipalité.

Les piles peuvent contenir des substances nocives pour l'environnement et la santé humaine. Il convient d'être particulièrement prudent lors de la manipulation de piles contenant du lithium en raison des risques particuliers qu'elles présentent. La collecte et le recyclage séparés des piles et accumulateurs usagés doivent permettre d'éviter les effets négatifs sur l'environnement et la santé humaine.

Veillez éviter autant que possible de produire des déchets de piles usagées, par exemple en privilégiant les piles à plus longue durée de vie ou les piles rechargeables. Veillez éviter de jeter des déchets dans l'espace public en ne laissant pas négligemment traîner des piles ou des appareils électriques et électroniques contenant des piles. Veillez examiner les possibilités de réutiliser une pile au lieu de l'éliminer, par exemple en la reconditionnant ou en la remettant en état.

Vous trouverez également de plus amples informations sur la loi relative aux piles et accumulateurs sur le site Internet www.batteriegesetz.de. © by hesselmann service GmbH

Instructions pour l'élimination 

Les propriétaires d'appareils usagés doivent les éliminer séparément des déchets municipaux non triés. Les appareils usagés ne doivent pas être éliminés avec les ordures ménagères, mais par le biais de systèmes de collecte et de retour spéciaux.

Les détenteurs d'appareils usagés doivent, en règle générale, séparer les piles et les accumulateurs qui ne sont pas enfermés dans l'appareil usagé, ainsi que les lampes qui peuvent être retirées de l'appareil usagé sans être détruites, avant de les remettre à un point de collecte. Cette disposition ne s'applique pas lorsque les appareils usagés sont remis à des organismes de droit public chargés de leur élimination et y sont séparés en vue de leur préparation à la réutilisation. Les détenteurs d'appareils usagés provenant de ménages privés peuvent les remettre gratuitement aux points de collecte des organismes de droit public chargés de l'élimination des déchets ou aux points de reprise mis en place par les fabricants et les distributeurs au sens de la loi sur les équipements électriques et électroniques. Vous trouverez un répertoire en ligne des points de collecte et de reprise ici : <https://eschrott-entsorgen.org/>

Certains appareils usagés contiennent des données personnelles sensibles, notamment les appareils de technologie de l'information et des télécommunications tels que les ordinateurs et les smartphones. Il est dans votre intérêt de garder à l'esprit que vous êtes responsable de la suppression des données sur les appareils usagés que vous souhaitez mettre au rebut. Le symbole de la poubelle barrée figurant sur les équipements électriques et électroniques signifie que l'appareil en fin de vie doit être éliminé séparément des déchets municipaux non triés ».

Facetta RC

Set di 3 lampade da tavolo ricaricabili

Istruzioni per l'uso

1. Utilizzo

Questo prodotto è destinato esclusivamente all'illuminazione e non è adatto all'uso con carichi meccanici pesanti o in caso di sporco intenso. La lampada ha un grado di protezione IP44 e può essere utilizzata all'aperto. La stazione di ricarica ha un grado di protezione IP20 ed è destinata esclusivamente all'uso interno. Per la pulizia si deve utilizzare solo una soluzione di sapone neutro. Il prodotto deve essere protetto da condizioni ambientali aggressive.

2. Dati tecnici

- Potenza: 1,3 W
- Flusso luminoso: 150 + 135 lm
- CRI: 80
- Tempo di ricarica della batteria: 6,5 ore
- Classe di protezione: III, SELV
- Tensione di funzionamento: DC 5V/2A
- Colore della luce: 2.700 + 2.200 K
- Batteria: Li-Ion, 2 x 2.000 mAh
- Durata dell'illuminazione: fino a 12 ore
- Grado di protezione: Apparecchio IP44
Stazione di ricarica IP20

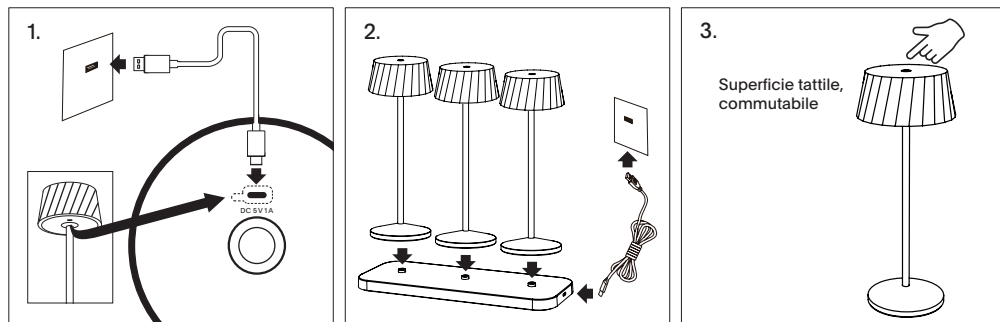


3. Dotazione:

3 lampade da tavolo Facetta RC, stazione di ricarica, cavo di ricarica USB, telecomando, queste istruzioni

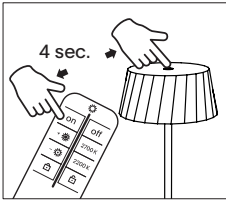
4. Istruzioni

- 1) Prima di utilizzare le lampade per la prima volta, caricarla per 6,5 ore utilizzando il cavo di ricarica in dotazione per assicurarsi che la batteria sia completamente carica.
- 2) Ricarica con cavo USB-C (Fig. 1)
Utilizzare il cavo di ricarica in dotazione per collegare la porta di ricarica sotto la copertura in silicone direttamente all'adattatore di alimentazione USB-C con 5V/2A (Fig. 1).
- 3) Ricarica con cavo USB-C e stazione di ricarica (Fig. 2)
Posizionare le lampade sulla stazione di ricarica e collegare la porta USB-C sulla base all'alimentatore USB-C (Fig. 2).
- 4) Durante il processo di ricarica, l'indicatore accanto alla porta si illumina di arancione. Quando l'indicatore accanto alla porta di ricarica si illumina di verde, il processo di ricarica è completato.
- 5) Per cambiare il colore della luce, toccare e tenere premuta la superficie per regolare la luminosità. (Fig. 3)



5. Note importanti

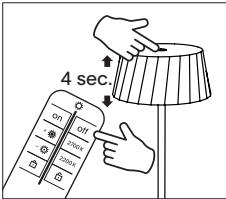
- Durante l'uso, l'angolo di inclinazione della luce non deve superare i 15°, altrimenti la luce si inclina.
- La batteria è dotata di protezione da sovraccarico e può essere sostituita.
- I LED della lampada non sono sostituibili.
- Il vecchio dispositivo e la batteria devono essere smaltiti separatamente dai rifiuti domestici; osservare le istruzioni per lo smaltimento riportate a lato.
- Utilizzare solo alimentatori USB-C con 5 V/2A, SELV e marchio CE.



Accoppiamento:

Tenere premuti contemporaneamente il pulsante di accensione della lampada e il pulsante On del telecomando per 4 secondi.

Il telecomando lampeggia brevemente: la lampada è ora collegata.



Disaccoppiamento:

tenere premuti contemporaneamente il pulsante di accensione della lampada e il pulsante di spegnimento del telecomando per 4 secondi.

Il telecomando lampeggia brevemente: la lampada è ora disconnessa.



Testo informativo per i produttori secondo il § 18 BattG

Il simbolo della pattumiera barrata sulle pile o sugli accumulatori indica che non devono essere smaltiti con i rifiuti domestici al termine della loro vita utile. Se le pile o gli accumulatori contengono mercurio (Hg), cadmio (Cd) o piombo (Pb), sotto il simbolo del bidone barrato si trova il rispettivo simbolo chimico. Siete obbligati per legge a restituire le vecchie pile e gli accumulatori dopo l'uso. Potete farlo gratuitamente presso un punto vendita o un altro punto di raccolta vicino a voi. Gli indirizzi dei centri di raccolta adatti possono essere richiesti al proprio comune o all'amministrazione locale.

Le pile possono contenere sostanze nocive per l'ambiente e la salute umana. Occorre prestare particolare attenzione quando si maneggiano batterie contenenti litio, a causa dei rischi specifici che comportano. La raccolta differenziata e il riciclaggio delle vecchie pile e degli accumulatori dovrebbero evitare effetti negativi sull'ambiente e sulla salute umana.

Evitate il più possibile la produzione di rifiuti da batterie vecchie, ad esempio preferendo batterie con una durata maggiore o batterie ricaricabili. Evitate di sporcare gli spazi pubblici evitando di lasciare in giro batterie o apparecchiature elettriche ed elettroniche contenenti batterie. Verificate le possibilità di riutilizzare una batteria invece di smaltirla, ad esempio ricondizionandola o riparandola.

Ulteriori informazioni sulla legge sulle batterie sono disponibili anche su Internet all'indirizzo www.batteriegesetz.de. © da hesselmann service GmbH

Istruzioni per lo smaltimento

I proprietari di vecchi apparecchi devono smaltirli separatamente dai rifiuti urbani indifferenziati. I vecchi apparecchi non devono essere smaltiti con i rifiuti domestici, ma attraverso speciali sistemi di raccolta e restituzione.

Di norma, i proprietari di vecchi apparecchi devono separare le batterie e gli accumulatori che non sono racchiusi nel vecchio apparecchio, nonché le lampade che possono essere rimosse dal vecchio apparecchio senza distruggerle, dal vecchio apparecchio prima di consegnarli a un punto di raccolta. Ciò non si applica se i vecchi apparecchi vengono consegnati alle autorità pubbliche di gestione dei rifiuti e li separati ai fini della preparazione per il riutilizzo. I proprietari di vecchi elettrodomestici provenienti da abitazioni private possono consegnarli gratuitamente presso i punti di raccolta delle autorità pubbliche di gestione dei rifiuti o presso i centri di ritiro istituiti da produttori e distributori in conformità alla ElektroG. L'elenco dei centri di raccolta e ritiro è disponibile online all'indirizzo: <https://eschrott-entsorgen.org/>.

Alcuni vecchi apparecchi contengono dati personali sensibili, in particolare i dispositivi informatici e di telecomunicazione come computer e smartphone. È nel vostro interesse ricordare che siete responsabili della cancellazione dei dati sui vecchi apparecchi da smaltire. Il simbolo del cassonetto barrato sulle apparecchiature elettriche ed elettroniche significa che l'apparecchiatura deve essere smaltita separatamente dai rifiuti urbani indifferenziati a fine vita".

Facetta RC

Juego de 3 lámparas de mesa recargables

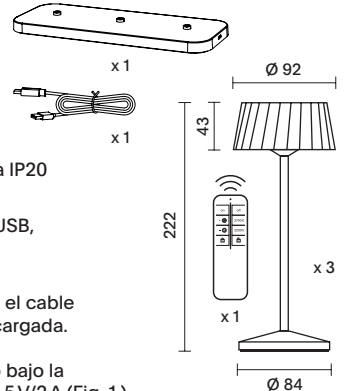
Instrucciones de uso

1. Utilización

Este producto es sólo para fines de iluminación y no es adecuado para su uso bajo cargas mecánicas pesadas o en caso de fuerte suciedad. La luz tiene un índice de protección IP44 y puede utilizarse en exteriores. La estación de carga tiene un grado de protección IP20 y está destinada exclusivamente para uso en interiores. Para la limpieza sólo debe utilizarse una solución jabonosa suave. El producto debe protegerse de las condiciones ambientales agresivas.

2. Datos técnicos

- Potencia: 1,3 W
- Flujo luminoso: 150 + 135 lm
- CRI: 80
- Tiempo de carga de la batería: 6,5 h
- Clase de protección: III, SELV
- Tensión de funcionamiento: DC 5V/2A
- Color de la luz: 2.700 + 2.200 K
- Batería: Li-Ion, 2 x 2.200 mAh
- Duración de la iluminación: hasta 12 h
- Grado de protección: Luminaria IP44
Estación de carga IP20

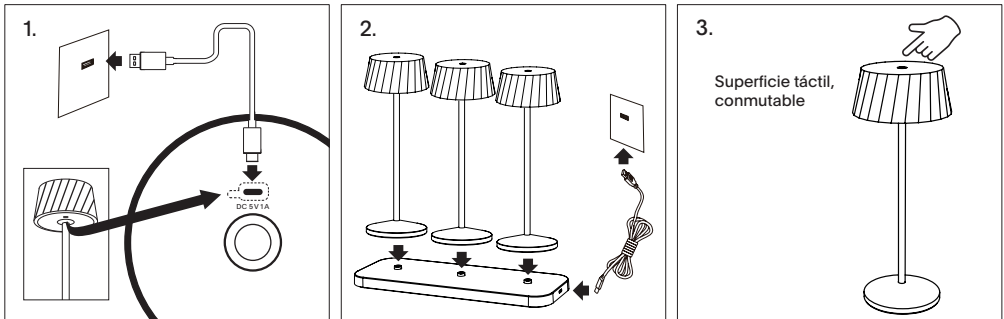


3. Volumen de suministro:

3 lámparas de sobremesa Facetta RC, estación de carga, cable de carga USB, mando a distancia, estas instrucciones

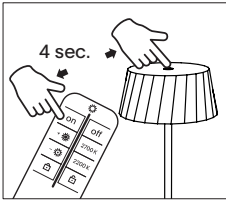
4. Instrucciones

- 1) Antes de utilizar la lámpara por primera vez, cárgala durante 6,5 horas con el cable de carga adjunto para asegurarte de que la batería está completamente cargada.
- 2) Carga con cable USB-C (Fig. 1)
Utilice el cable de carga adjunto para conectar el puerto de carga situado bajo la cubierta de silicona directamente a su adaptador de corriente USB-C con 5V/2A (Fig. 1)
- 3) Carga con cable USB-C y estación de carga (Fig. 2)
Coloque la luz en la estación de carga y conecte el puerto USB-C de la base a su fuente de alimentación USB-C (Fig. 2)
- 4) Durante el proceso de carga, el indicador situado junto al puerto se ilumina en naranja. Cuando el indicador situado junto al puerto de carga se ilumine en verde, el proceso de carga habrá finalizado.
- 5) Cambia el color de la luz pulsando y manteniendo pulsada la superficie para ajustar el brillo. (Fig. 3)



5. Notas importantes

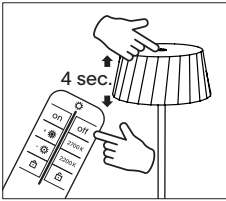
- Durante el uso, el ángulo de inclinación de la luz no debe superar los 15°, de lo contrario la luz se inclinará.
- La batería tiene protección contra sobrecarga y puede sustituirse.
- Los LED de la luz no son sustituibles.
- El aparato viejo y la batería deben eliminarse por separado de la basura doméstica; tenga en cuenta las instrucciones de eliminación que figuran al lado.
- Utilice únicamente fuentes de alimentación USB-C con 5 V/2 A, SELV y marcado CE.



Emparejar:

Mantenga pulsados simultáneamente el botón de encendido de la lámpara y el botón de encendido del mando a distancia durante 4 segundos.

El mando a distancia parpadeará brevemente: la lámpara ya está conectada.



Desemparejar:

Mantenga pulsados simultáneamente durante 4 segundos el botón de encendido de la lámpara y el botón de apagado del mando a distancia.

El mando a distancia parpadeará brevemente: la lámpara ya está desconectada.



Texto informativo para fabricantes según § 18 BattG

El símbolo del cubo de basura tachado en pilas o acumuladores indica que no deben desecharse con la basura doméstica al final de su vida útil. Si las pilas o acumuladores contienen mercurio (Hg), cadmio (Cd) o plomo (Pb), encontrará el símbolo químico correspondiente debajo del símbolo del cubo tachado. Tiene la obligación legal de devolver las pilas y acumuladores usados después de su uso. Puede hacerlo gratuitamente en un punto de venta o en otro punto de recogida cercano. Puede obtener las direcciones de los centros de recogida adecuados en su ciudad o municipio.

Las pilas pueden contener sustancias nocivas para el medio ambiente y la salud humana. Debe tenerse especial cuidado al manipular pilas que contengan litio debido a los riesgos especiales que conllevan. La recogida selectiva y el reciclado de pilas y acumuladores usados deberían evitar efectos negativos sobre el medio ambiente y la salud humana.

Evite en la medida de lo posible la generación de residuos de pilas usadas, por ejemplo, favoreciendo las pilas con una vida útil más larga o las pilas recargables. Evite ensuciar los espacios públicos no tirando por descuido pilas o aparatos eléctricos y electrónicos que contengan pilas. Compruebe las opciones para reutilizar una pila en lugar de desecharla, por ejemplo, reacondicionándola o reparándola.

También puede encontrar más información sobre la Ley de pilas en Internet, en www.batteriegesetz.de.
© por hesselmann service GmbH

Instrucciones de eliminación 

Los propietarios de aparatos viejos deben eliminarlos por separado de los residuos urbanos sin clasificar. Los aparatos viejos no deben eliminarse con la basura doméstica, sino a través de sistemas especiales de recogida y devolución.

Por regla general, los propietarios de aparatos viejos deben separar las pilas y acumuladores que no estén encerrados en el aparato viejo, así como las lámparas que puedan extraerse del aparato viejo sin destruirlas, antes de entregarlos en un punto de recogida. Esto no se aplica si los aparatos viejos se entregan a las autoridades públicas de gestión de residuos y se separan allí con el fin de prepararlos para su reutilización. Los propietarios de aparatos viejos de hogares particulares pueden entregarlos gratuitamente en los puntos de recogida de las autoridades públicas de gestión de residuos o en los centros de recogida establecidos por los fabricantes y distribuidores de conformidad con la ElektroG. Aquí encontrará una lista en línea de los centros de recogida y recuperación: <https://eschrott-entsorgen.org/>

Algunos aparatos viejos contienen datos personales sensibles, especialmente los dispositivos de tecnología de la información y las telecomunicaciones, como ordenadores y teléfonos inteligentes. Por su propio interés, tenga en cuenta que usted mismo es responsable de borrar los datos de los aparatos viejos que vaya a eliminar. El símbolo del contenedor con ruedas tachado en los aparatos eléctricos y electrónicos significa que, al final de su vida útil, los aparatos deben eliminarse por separado de los residuos urbanos sin clasificar.»

Facetta RC

Oplaadbare tafellamp set van 3

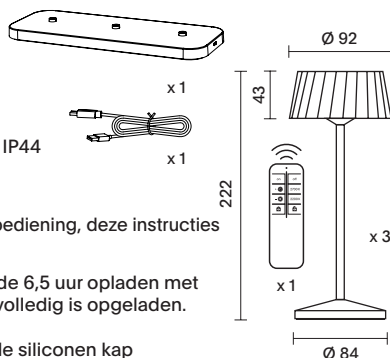
Bedieningsinstructies

1. Gebruik

Dit product is alleen bedoeld voor verlichtingsdoeleinden en is niet geschikt voor gebruik onder zware mechanische belasting of in geval van sterke vervuiling. De lamp heeft een IP44-beschermingsgraad en kan buiten worden gebruikt. Het laadstation heeft een IP20-beschermingsgraad en is alleen bedoeld voor gebruik binnenshuis. Voor het reinigen mag alleen een milde zeepoplossing worden gebruikt. Het product moet worden beschermd tegen agressieve omgevingsomstandigheden.

2. Technische gegevens

- Vermogen: 1,3 W
- Lichtstroom: 150 + 135 lm
- CRI: 80
- Laadtijd batterij: 6,5 uur
- Beschermingsklasse: III, SELV
- Bedrijfsspanning: DC 5 V/2 A
- Lichtkleur: 2.700 + 2.200 K
- Batterij: Li-Ion, 2 x 2.000 mAh
- Verlichtingsduur: tot 12 uur
- Beschermingsgraad: Armatuur IP44
Laadstation IP20

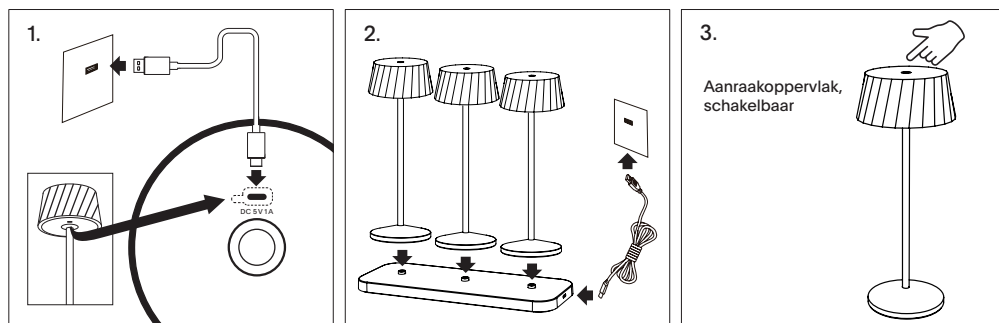


3. Leveringsomvang:

3 Facetta RC tafellampen, oplaadstation, USB-oplaadkabel, afstandsbediening, deze instructies

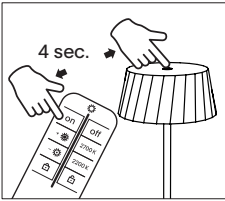
4. Instructies

- Voordat u de lampen voor het eerst gebruikt, moet u deze gedurende 6,5 uur opladen met de meegeleverde oplaadkabel om ervoor te zorgen dat de batterij volledig is opgeladen.
- Opladen met USB-C kabel (Afb. 1)
Gebruik de meegeleverde oplaadkabel om de oplaadpoort onder de siliconen kap rechtstreeks op uw USB-C voedingsadapter aan te sluiten (Afb. 1).
- Opladen met USB-C kabel en oplaadstation met 5V/2A (Afb. 2)
Plaats de lampen op het oplaadstation en sluit de USB-C poort op de voet aan op uw USB-C voeding (Afb. 2)
- Tijdens het opladen brandt de indicator naast de poort oranje.
Als de indicator naast de laadpoort groen oplicht, is het laadproces voltooid.
- Schakel over en verander de kleur van het licht door het oppervlak aan te raken en vast te houden om de helderheid aan te passen. (Afb. 3)



5. Belangrijke opmerkingen

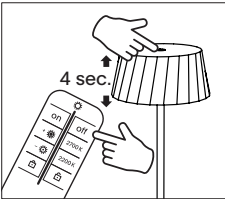
- Tijdens het gebruik mag de hellingshoek van de lamp niet meer dan 15° bedragen, anders kantelt de lamp.
- De batterij heeft een overlaadbeveiliging en kan worden vervangen.
- De LED's in de lamp zijn niet vervangbaar.
- Het oude apparaat en de batterij moeten gescheiden van het huisvuil worden weggegooid; neem de verwijderingsinstructies hiernaast in acht.
- Gebruik alleen USB-C voedingsseenheden met 5V/2A, SELV en CE-markering.



Koppelen:

Houd de aan-knop van de lamp en de aan-knop van de afstandsbediening tegelijkertijd 4 seconden ingedrukt.

De afstandsbediening knippert kort – de lamp is nu verbonden.



Ontkoppelen:

Houd de aan-knop van de lamp en de uit-knop van de afstandsbediening tegelijkertijd 4 seconden ingedrukt.

De afstandsbediening knippert kort – de lamp is nu losgekoppeld.



Informatieve tekst voor fabrikanten volgens § 18 BattG

Het symbool van de doorgekruiste vuilnisbak op batterijen of accu's geeft aan dat ze aan het einde van hun levensduur niet met het huisvuil mogen worden weggegooid. Als batterijen of accu's kwik (Hg), cadmium (Cd) of lood (Pb) bevatten, vindt u het respectieve chemische symbool onder het symbool van de doorgekruiste vuilnisbak. Je bent wettelijk verplicht om oude batterijen en accu's na gebruik in te leveren. U kunt dit gratis doen bij een verkooppunt of een ander inzamelpunt bij u in de buurt. De adressen van geschikte inzamelcentra kunt u opvragen bij uw gemeente of gemeente.

Batterijen kunnen stoffen bevatten die schadelijk zijn voor het milieu en de menselijke gezondheid. Wees bijzonder voorzichtig met lithiumbatterijen omwille van de speciale risico's die eraan verbonden zijn. Het afzonderlijk inzamelen en recyclen van oude batterijen en accu's moet negatieve effecten op het milieu en de volksgezondheid voorkomen.

Vermijd zoveel mogelijk het ontstaan van afval van oude batterijen, bijvoorbeeld door de voorkeur te geven aan batterijen met een langere levensduur of oplaadbare batterijen. Voorkom vervuiling van openbare ruimten door batterijen of elektrische en elektronische apparaten die batterijen bevatten niet achteloos rond te laten slingeren. Controleer de mogelijkheden om een batterij te hergebruiken in plaats van weg te gooien, bijvoorbeeld door de batterij te reviseren of te repareren.

Meer informatie over de batterijwet is ook te vinden op het internet op www.batteriegesetz.de.

© door hesselmann service GmbH

Instructies voor verwijdering

Eigenaars van oude apparaten moeten deze apart van ongesorteerd huishoudelijk afval verwijderen. Oude apparaten mogen niet met het huisvuil worden meegegeven, maar via speciale inzamel- en retoursystemen.

In de regel moeten eigenaars van oude apparaten batterijen en accu's die niet in het oude apparaat zijn ingesloten, evenals lampen die uit het oude apparaat kunnen worden verwijderd zonder ze te vernietigen, uit het oude apparaat scheiden voordat ze deze bij een inzamelpunt inleveren. Dit geldt niet als oude apparaten worden ingeleverd bij openbare afvalbeheerinstanties en daar worden gescheiden ter voorbereiding op hergebruik. Eigenaren van oude apparaten uit particuliere huishoudens kunnen deze gratis inleveren bij de inzamelpunten van de openbare afvalbeheerinstanties of bij de terugnamecentra die door fabrikanten en distributeurs zijn opgezet in overeenstemming met de ElektroG. Een online lijst van inzamel- en terugnamecentra vindt u hier: <https://eschrott-entsorgen.org/>

Sommige oude apparaten bevatten gevoelige persoonlijke gegevens, vooral apparaten met informatie- en telecommunicatietechnologie zoals computers en smartphones. Het is in uw eigen belang om te weten dat u zelf verantwoordelijk bent voor het verwijderen van de gegevens op de oude apparaten die moeten worden weggegooid. Het symbool van de doorgekruiste vuilnisbak op elektrische en elektronische apparaten betekent dat de apparaten aan het einde van hun levensduur gescheiden van het ongesorteerde huisvuil moeten worden weggegooid."

Facetta RC

Ładowalna lampa stołowa zestaw 3

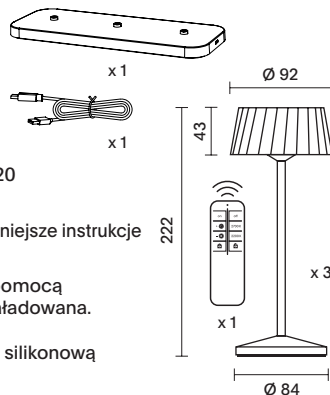
Instrukcja obsługi

1. Użytkowanie

Ten produkt jest przeznaczony wyłącznie do celów oświetleniowych i nie nadaje się do użytku przy dużych obciążeniach mechanicznych lub w przypadku silnego zabrudzenia. Lampa posiada stopień ochrony IP44 i może być używana na zewnątrz. Stacja ładowująca ma stopień ochrony IP20 i jest przeznaczona wyłącznie do użytku wewnątrz pomieszczeń. Do czyszczenia należy używać wyłącznie łagodnego roztworu mydła. Produkt należy chronić przed agresywnymi warunkami otoczenia.

2. Dane techniczne

- Moc: 1,3 W
- Strumień świetlny: 150 + 135 lm
- CRI: 80
- Czas ładowania akumulatora: 6,5 h
- Klasa ochrony: III, SELV
- Napięcie robocze: 5V DC / 2 A
- Barwa światła: 2.700 + 2.200 K
- Akumulator: Li-Ion, 2x2.000 mAh
- Czas świecenia: do 12 h
- Stopień ochrony: Oprawa IP44
Stacja ładowująca IP20

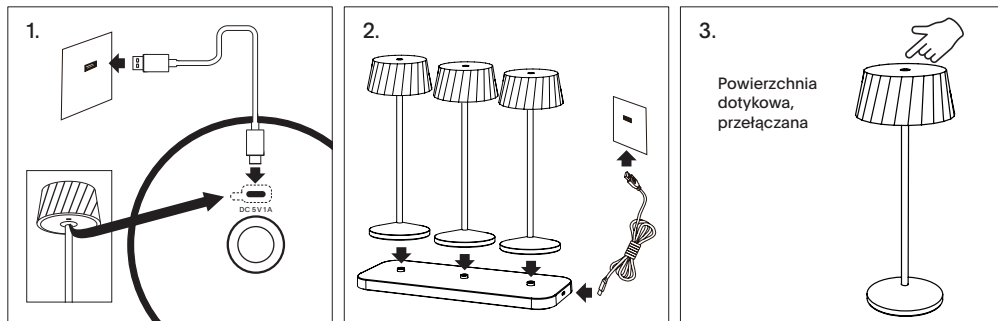


3. Zakres dostawy:

3 lampy stołowa Facetta RC, stacja ładowująca, kabel USB do ładowania, pilot, niniejsze instrukcje

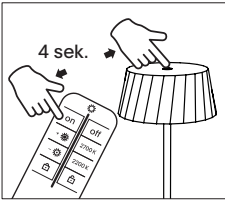
4. Instrukcje

- Przed pierwszym użyciem lampy należy ładować ją przez 6,5 godziny za pomocą dołączonego kabla ładowającego, aby upewnić się, że bateria jest w pełni naładowana.
- Ładowanie za pomocą kabla USB-C (rys. 1)
Użyj dołączonego kabla do ładowania, aby podłączyć port ładowania pod silikonową osłonę bezpośrednio do zasilacza USB-C z 5 V/2 A (rys. 1).
- Ładowanie za pomocą kabla USB-C i stacji ładowującej (rys. 2)
Umieść lampkę na stacji ładowującej i podłącz port USB-C w podstawie do zasilacza USB-C (rys. 2).
- Podczas procesu ładowania wskaźnik obok portu świeci się na pomarańczowo.
Gdy wskaźnik obok portu ładowania zaświeci się na zielono, proces ładowania zostanie zakończony.
- Przełącz i zmień kolor światła, dotykając i przytrzymując powierzchnię, aby dostosować jasność. (Rys. 3)



5. Ważne uwagi

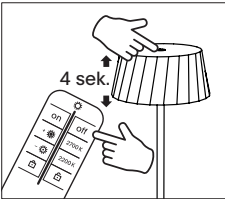
- Podczas użytkowania kąt nachylenia lampki nie może przekraczać 15°, w przeciwnym razie lampka będzie się przechylać.
- Akumulator posiada zabezpieczenie przed przeładowaniem i można go wymienić.
- Diody LED w lampce nie podlegają wymianie.
- Stare urządzenie i bateria muszą być utylizowane oddzielnie od odpadów domowych; należy przestrzegać instrukcji utylizacji obok.
- Należy używać wyłącznie zasilaczy USB-C z oznaczeniem 5V/2A, SELV i C€.



Parowanie:

Nacisnąć jednocześnie przycisk włączania lampy i przycisk włączania pilota i przytrzymać je przez 4 sekundy.

Pilot mignie krótko – lampa jest teraz połączona.



Rozparowanie:

Przytrzymaj jednocześnie przycisk włączania lampy i przycisk wyłączenia pilota przez 4 sekundy.

Pilot mignie krótko – lampa jest teraz odłączona.



Text informacyjny dla producentów zgodnie z § 18 BattG

Symbol przekreślonego kosza na śmieci na bateriach lub akumulatorach oznacza, że nie wolno ich wyrzucać wraz z odpadami domowymi po zakończeniu okresu użytkowania. Jeśli baterie lub akumulatory zawierają rtęć (Hg), kadm (Cd) lub ołów (Pb), poniżej symbolu przekreślonego kosza znajduje się odpowiedni symbol chemiczny. Użytkownik jest prawnie zobowiązany do zwrotu zużytych baterii i akumulatorów. Można to zrobić bezpłatnie w punkcie sprzedaży detalicznej lub w innym punkcie zbiórki w pobliżu miejsca zamieszkania. Adresy odpowiednich punktów zbiórki można uzyskać w urzędzie miasta lub gminy.

Baterie mogą zawierać substancje szkodliwe dla środowiska i zdrowia ludzkiego. Należy zachować szczególną ostrożność podczas obchodzenia się z bateriami zawierającymi lit ze względu na szczególne ryzyko. Selektywna zbiórka i recykling zużytych baterii i akumulatorów powinny zapobiegać negatywnemu wpływowi na środowisko i zdrowie ludzi.

W miarę możliwości należy unikać wytwarzania odpadów ze zużytych baterii, np. poprzez preferowanie baterii o dłuższej żywotności lub baterii wielokrotnego ładowania. Należy unikać zaśmiecania przestrzeni publicznej poprzez nieostrożne pozostawianie baterii lub sprzętu elektrycznego i elektronicznego zawierającego baterie. Należy sprawdzić możliwości ponownego wykorzystania baterii zamiast jej utylizacji, na przykład poprzez regenerację lub naprawę baterii.

Więcej informacji na temat ustawy o bateriach można również znaleźć w Internecie pod adresem www.batteriegesetz.de. © by hesselmann service GmbH

Instrukcje dotyczące utylizacji



Właściciele starych urządzeń muszą pozbywać się ich oddzielnie od niesortowanych odpadów komunalnych. Starych urządzeń nie wolno wyrzucać razem z odpadami komunalnymi, lecz za pośrednictwem specjalnych systemów zbiórki i zwrotu.

Zasadniczo właściciele starych urządzeń muszą oddzielić baterie i akumulatory, które nie są zamknięte w starym urządzeniu, a także lampy, które można wyjąć ze starego urządzenia bez ich niszczenia, od starego urządzenia przed przekazaniem ich do punktu zbiórki. Nie ma to zastosowania, jeśli stare urządzenia są przekazywane do publicznych organów gospodarki odpadami i tam segregowane w celu przygotowania do ponownego użycia. Właściciele starych urządzeń z prywatnych gospodarstw domowych mogą je bezpłatnie oddać w punktach zbiórki publicznych organów gospodarki odpadami lub w centrach odbioru utworzonych przez producentów i dystrybutorów zgodnie z ElektroG. Listę punktów zbiórki i odbioru można znaleźć tutaj: <https://eschrott-entsorgen.org/>

Niektóre stare urządzenia zawierają wrażliwe dane osobowe, zwłaszcza urządzenia informatyczne i telekomunikacyjne, takie jak komputery i smartfony. W interesie użytkownika leży zwrócenie uwagi, że sam jest odpowiedzialny za usunięcie danych ze starych urządzeń przeznaczonych do utylizacji. Symbol przekreślonego kosza na śmieci umieszczony na sprzęcie elektrycznym i elektronicznym oznacza, że po zakończeniu eksploatacji sprzęt ten musi być utylizowany oddzielnie od niesegregowanych odpadów komunalnych”.

Facetta RC

Újratölthető asztali lámpa 3 darabos készlet

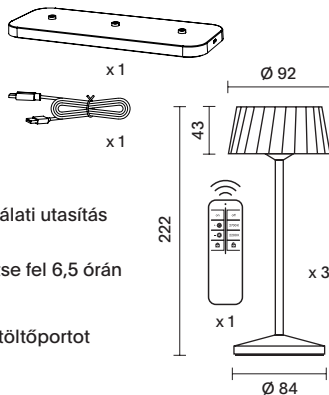
Használati utasítás

1. Használat

Ez a termék kizárólag világítási célokra szolgál, és nem alkalmas nagy mechanikai terhelés vagy erős szennyeződés esetén történő használatra. A lámpa IP44 védelemmel rendelkezik, és kültéren is használható. A töltőállomás IP20 védelemmel rendelkezik, és csak beltéri használatra alkalmas. A tisztításhoz csak enyhe szappanoldatot szabad használni. A terméket védeni kell az agresszív környezeti hatásoktól.

2. Műszaki adatok

- Teljesítmény: 1,3 W
- Fényáram: 150 + 135 lm
- CRI: 80
- Akkumulátor töltési idő: 6,5 óra
- Védelmi osztály: III, SELV
- Működési feszültség: DC 5V/2A
- Fényszín: 2.700 + 2.200 K
- Akkumulátor: Li-Ion, 2 x 2.000 mAh
- Világítási időtartam: legfeljebb 12 óra
- Védelmi fokozat: IP44 lámpatest
Töltőállomás IP20

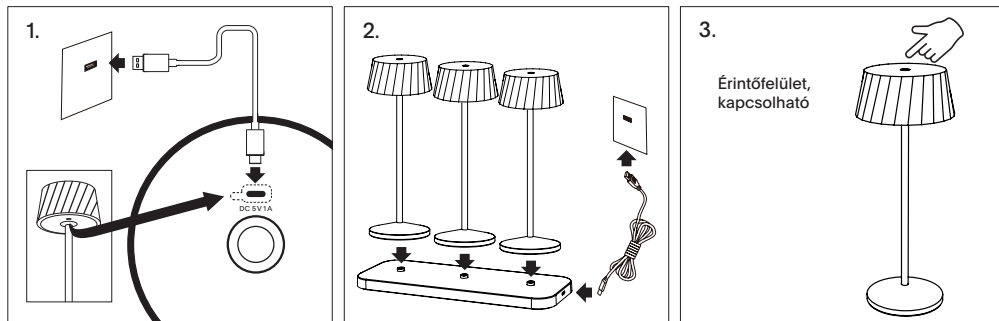


3. Szállítási terjedelem:

3 Facetta RC asztali lámpa, töltőállomás, USB töltőkábel, távirányító, használati utasítás

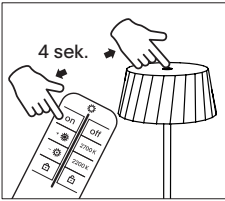
4. Utasítások

- 1) Mielőtt először használná a lámpát, a mellékelt töltőkábel segítségével töltsse fel 6,5 órán keresztül, hogy az akkumulátor teljesen feltöltődjön.
- 2) Töltés USB-C kábellel (1. ábra)
A mellékelt töltőkábel segítségével csatlakoztassa a szilikonburkolat alatti töltőportot közvetlenül az USB-C hálózati adapterhez a címen 5V/2A (1. ábra).
- 3) Töltés USB-C kábellel és töltőállomással (2. ábra)
Helyezze a lámpát a töltőállomásra, és csatlakoztassa az alapon lévő USB-C portot az USB-C tápegységéhez (2. ábra).
- 4) A töltési folyamat során a port melletti kijelző narancssárgán világít.
Amikor a töltőport melletti jelző zöldre világít, a töltési folyamat befejeződött.
- 5) A fényerő beállításához a felület megérintésével és nyomva tartásával váltson és változtassa a fény színét (3. ábra).



5. Fontos megjegyzések

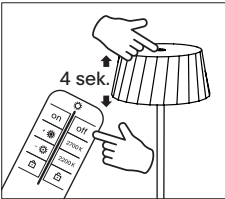
- Használat közben a lámpa dőlésszöge nem haladhatja meg a 15°-ot, különben a lámpa megdől.
- Az akkumulátor túltöltés elleni védelemmel rendelkezik, és cserélhető.
- A lámpában lévő LED-ek nem cserélhetők.
- A régi készüléket és az akkumulátort a háztartási hulladéktól elkülönítve kell ártalmatlanítani; kérjük, tartsa be a mellékelt ártalmatlanítási utasításokat.
- Csak 5V/2A, SELV és CE jelöléssel ellátott USB-C tápegységeket használjon.



Párosítás:

Tartsa lenyomva egyszerre a lámpa bekapcsoló gombját és a távirányító bekapcsoló gombját 4 másodpercig.

A távirányító rövid ideig villog – a lámpa most már csatlakoztatva van.



Párosítás megszüntetése:

Tartsa lenyomva egyszerre a lámpa bekapcsoló gombját és a távirányító kikapcsoló gombját 4 másodpercig.

A távirányító rövid ideig villog – a lámpa most már leválasztva van.



A BattG 18. §-a szerinti tájékoztató szöveg a gyártók számára

Az elemeken vagy akkumulátorokon az áthúzott szemetesedény szimbóluma jelzi, hogy élettartamuk végén nem szabad a háztartási hulladékkal együtt ártalmatlanítani őket. Ha az elemek vagy akkumulátorok higanyt (Hg), kadmiumot (Cd) vagy ólmot (Pb) tartalmaznak, akkor az áthúzott szemetesekuka szimbóluma alatt a megfelelő kémiai jelzést találja. A régi elemeket és akkumulátorokat használat után törvényileg köteles visszavinni. Ezt ingyenesen megteheti egy kiskereskedelmi üzletben vagy egy másik, Önhöz közeli gyűjtőhelyen. A megfelelő gyűjtőhelyek címét a városától vagy a helyi önkormányzattól tudja meg.

Az elemek a környezetre és az emberi egészségre káros anyagokat tartalmazhatnak. A lítiumot tartalmazó elemek kezelése során a különleges kockázatok miatt különös gondossággal kell eljárni. A régi elemek és akkumulátorok elkülönített gyűjtése és újrahasznosítása megakadályozhatja a környezetre és az emberi egészségre gyakorolt negatív hatásokat.

Kérjük, amennyire csak lehetséges, kerülje el a régi elemekből származó hulladék keletkezését, például a hosszabb élettartamú vagy újratölthető elemek előnyben részesítésével. Kérjük, kerülje a közterületek szemetelését általa, hogy nem hagyja gondatlanul szanaszét az elemeket vagy az elemeket tartalmazó elektromos és elektronikus berendezéseket. Kérjük, vizsgálja meg, milyen lehetőségek vannak az akkumulátorok újrafelhasználására ahelyett, hogy kidobná azokat, például az akkumulátorok felújításával vagy javításával.

Az akkumulátortörvényről további információk az interneten is találhatóak a www.batteriegesetz.de oldalon.

© by hesselmann service GmbH

Eltávolítási utasítások

A régi készülékek tulajdonosainak a nem szelektált kommunális hulladéktól elkülönítve kell ártalmatlanítani azokat. A régi készülékeket nem szabad a háztartási hulladékkal együtt, hanem speciális gyűjtő- és visszavételi rendszereken keresztül ártalmatlanítani.

A régi készülékek tulajdonosainak a gyűjtőhelyen történő leadás előtt általában el kell különíteniük a régi készülékbe nem zárt elemeket és akkumulátorokat, valamint azokat a lámpákat, amelyek a régi készülékből a készülék tönkretétele nélkül kivethetők, a régi készülékből. Ez nem vonatkozik arra az esetre, ha a régi készülékeket a hulladékgazdálkodási közszolgáltatóknál adják le, és ott újrahasználatra való előkészítés céljából szétválasztják. A magánháztartásokból származó régi készülékeket a tulajdonosok ingyenesen leadhatják a hulladékgazdálkodási közszolgáltatók gyűjtőhelyein vagy a gyártók és forgalmazók által az ElektroG-nek megfelelően létrehozott visszavételi központokban. A gyűjtő- és visszavételi központok online listáját itt találja: <https://eschrott-entsorgen.org/>.

Egyes régi készülékek érzékeny személyes adatokat tartalmaznak, különösen az információs és távközlési technológiai eszközök, például a számítógépek és az okostelefonok. Saját érdekében vegye figyelembe, hogy a kidobásra kerülő régi készülékek adatainak törlése az Ön felelőssége. Az elektromos és elektronikus berendezéseken található áthúzott kerek kuka szimbólum azt jelenti, hogy a készülékeket élettartamuk végén a szelektálatlan települési hulladéktól elkülönítve kell ártalmatlanítani."

SIGOR

SIGOR Licht GmbH

Eichenhofer Weg 81
42279 Wuppertal
Germany

Tel. +49 2339 1261-0
Fax +49 2339 1261-61

www.sigor.de
info@sigor.de